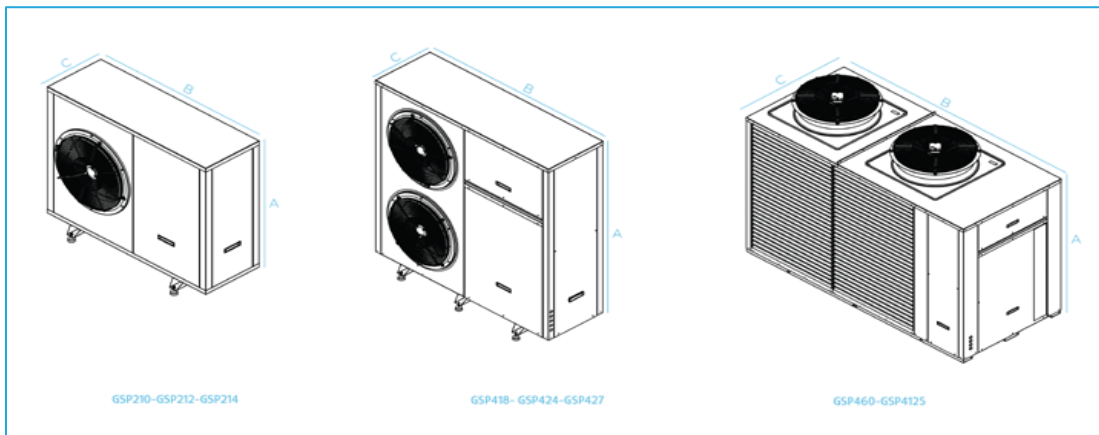


# Thermae TH 18

Soojuspump basseinide kütmiseks



Mõõtmed



## BASSEINID



		TH 18
<b>Küte A7/W28</b>		
Küttevõimsus	kW	18,82
Toite sisend	kW	2,95
COP	-	5,45
<b>Küte A15/W28</b>		
Küttevõimsus	kW	26,2
Toite sisend	kW	3,72
COP	-	7,04
<b>Küte A7/W35</b>		
Küttevõimsus	kW	17,85
Toite sisend	kW	4,3
COP	-	4,15
<b>Tööandmed</b>		
Külmaaine		R410A
Välisõhu temperatuur	°C	-10/45
Ventilaator	-	2
Kompressor	-	1
Neto kaal	kg	199
Kõrgus	mm	1608
Laius	mm	1660
Sügavus	mm	440
<b>Elektrilised andmed</b>		
Toiteallikas	V/ph/Hz	380/3/50
Maksimaalne neelduv vool	A	9,5