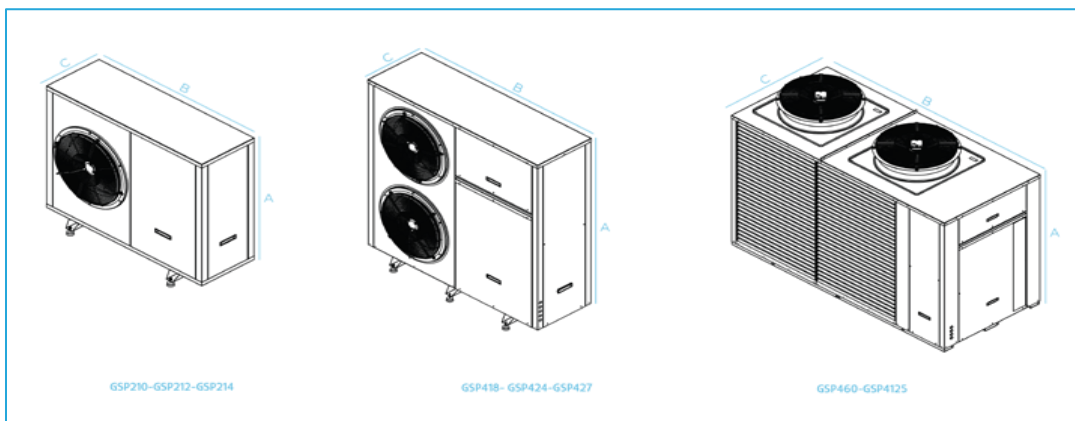


Thermae TH 24

Soojuspump basseinide kütmiseks



Mõõtmed



BASSEINID



		TH 24
Küte A7/W28		
Küttevõimsus	kW	24,26
Toite sisend	kW	3,74
COP	-	5,03
Küte A15/W28		
Küttevõimsus	kW	32,48
Toite sisend	kW	4,83
COP	-	6,72
Küte A7/W35		
Küttevõimsus	kW	23,51
Toite sisend	kW	5,71
COP	-	4,12
Tööandmed		
Külmaaine		R410A
Välisõhu temperatuur	°C	-10/45
Ventilaator	-	2
Kompressor	-	1
Neto kaal	kg	234
Kõrgus	mm	1608
Laius	mm	1660
Sügavus	mm	440
Elektrilised andmed		
Toiteallikas	V/ph/Hz	380/3/50
Maksimaalne neelduv vool	A	11