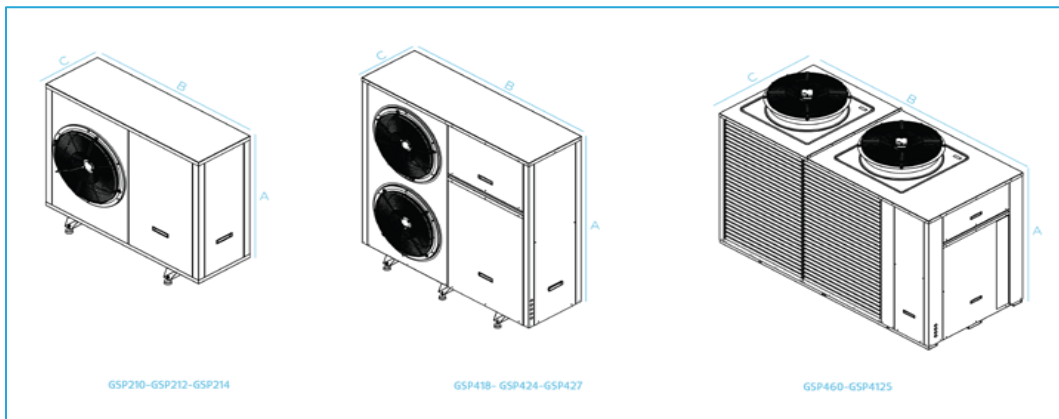


Thermae TH 27

Soojuspump basseinide kütmiseks



Mõõtmed



BASSEINID



| | | TH 27 |
|----------------------------|-------------|----------|
| Küte A7/W28 | | |
| Küttevõimsus | kW | 28,17 |
| Toite sisend | kW | 5 |
| COP | - | 4,85 |
| Küte A15/W28 | | |
| Küttevõimsus | kW | 37,69 |
| Toite sisend | kW | 6,12 |
| COP | - | 6,14 |
| Küte A7/W35 | | |
| Küttevõimsus | kW | 27,29 |
| Toite sisend | kW | 7,14 |
| COP | - | 3,82 |
| Tööandmed | | |
| Külmaaine | | R410A |
| Välisõhu temperatuur | °C | -10/45 |
| Ventilaator | - | 2 |
| Kompressor | - | 1 |
| Neto kaal | kg | 298 |
| Kõrgus | mm | 1608 |
| Laius | mm | 1660 |
| Sügavus | mm | 652 |
| Elektrilised andmed | | |
| Toiteallikas | V/ph/H z | 380/3/50 |
| Maksimaalne neelduv vool | A | 13 |