

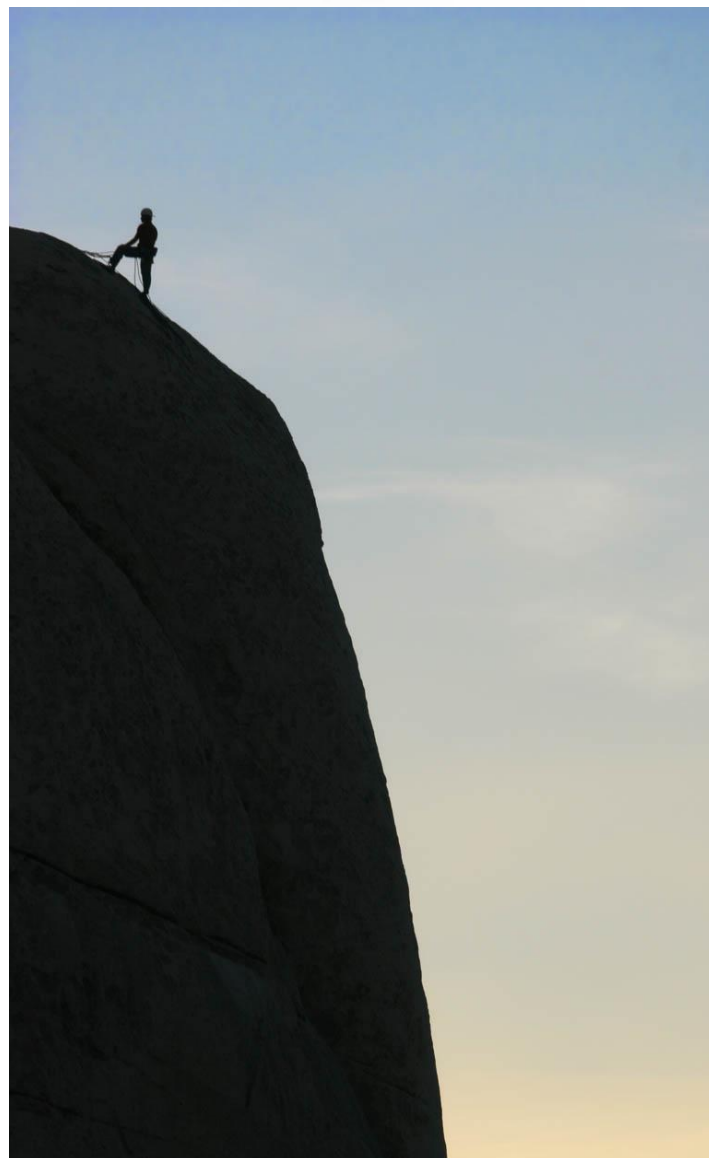
Yumura YU 20

Säilitab pidev kuuma vee tootmise kuni 65° C



KÜTE

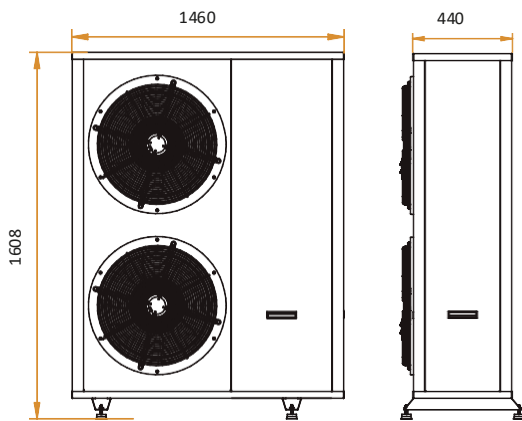
Küte A7/W35		YU 20
Küttevõimsus	kW	19,45
Toite sisend	kW	4,55
COP	-	4,4
SCOP (W35)	-	4,44
Küte (soe kliima, W35)	%	149
Energia tõhususe klass (W35)	-	A++
Küte A7/W35		
Küttevõimsus	kW	19,36
Toite sisend	kW	8,21
COP	-	2,4
Tööandmed		
Külmaaine		R407C
Välisõhu temperatuur	°C	-15/35
Maksimaalne temperatuur	°C	65
Ventilaator	-	2
Neto kaal	kg	220
Elektrilised andmed		
Toiteallikas	V/ph/Hz	380/3/50
Maksimaalne neelduv vool	A	16
Puhverpaak (HK mudelid)		
Mahutavus	L	200
Maksimaalne töö rõhk	kpa	3
Hüdraulilised ühendused	tolli	1-1/2





Mõõtmed

YU16-20



YU16-20KH

